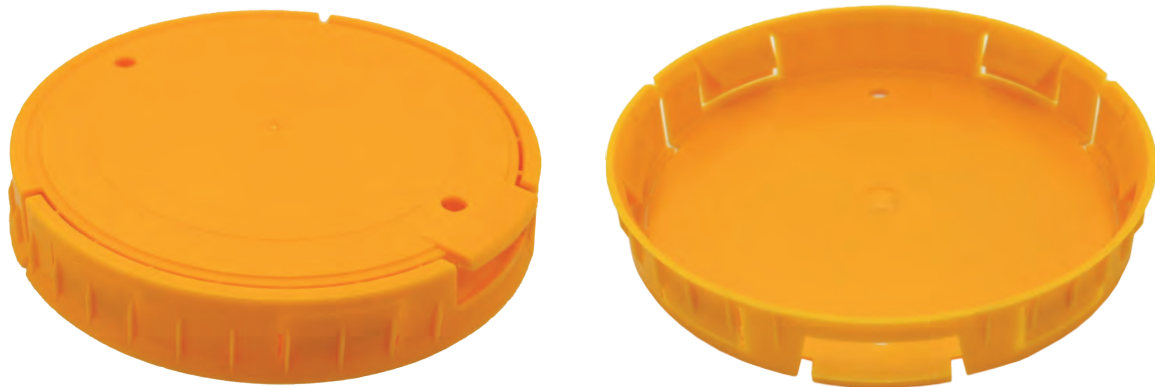


# SCHNAPPKAPPE 62MM

SNAP CAP 62MM



Passend für: UniKeg S/D  
Suitable for: UniKeg S/D



## PRODUKTEIGENSCHAFTEN

Material: Polystyrol  
Außendurchmesser: 66,52<sup>+0,2</sup>mm  
Innendurchmesser: 59,00<sup>+0,2</sup>mm  
Kappenhöhe: 10,50<sup>+0,2</sup>mm  
Farbe der Kappe: Diverse  
Farbe des Druckes: Diverse  
Bedruckbarer Bereich: max. Ø 46,0mm

## PRODUCT FEATURES

Material: Polystyrene  
Overall external diameter: 66,52<sup>+0,2</sup>mm  
Overall internal diameter: 59,00<sup>+0,2</sup>mm  
Cap height: 10,50<sup>+0,2</sup>mm  
Cap colour: Various  
Printing Colour: Various  
Printable area: max. Ø 46,0mm

## SCHNAPPKAPPEN VON SIGL

Die Schnappkappe für UniKeg S/D besteht aus umweltfreundlichem und schlagfestem Polystyrol und stellt einen sicheren Schutz gegen Manipulation Ihrer Fässer dar. Die Schnappkappe kann in 17 verschiedenen Farben und auf Wunsch mit einem einfarbigen, individuell gestaltbaren Druck geliefert werden - ideal um Ihre Marke zu platzieren. Zudem kann bei der Abfüllung mittels Inkjet-Verfahren das Abfüll- oder Mindesthaltbarkeitsdatum auf die Kappen aufgedruckt werden. Darüber hinaus sind alle Kappen zu 100% recyclebar.

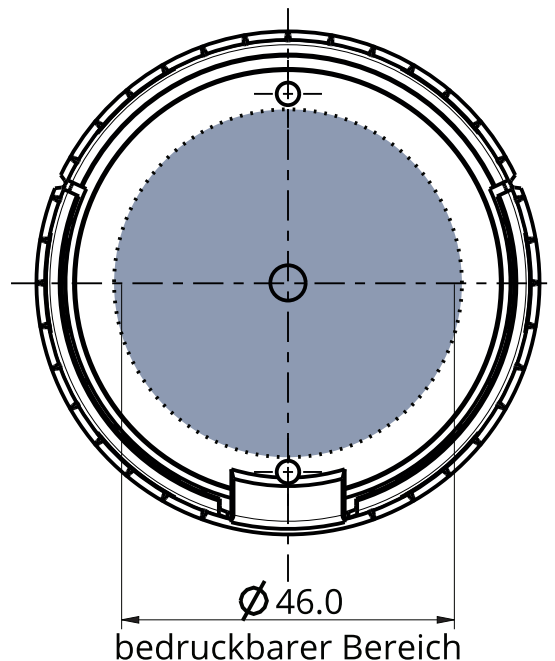
## SNAP CAPS FROM SIGL

The snap cap for UniKeg S/D is made of environmentally friendly and impact-resistant polystyrene and provides reliable protection against tampering with your barrels. The snap cap can be supplied in 17 different colors and, if desired, with a monochrome, individually customizable print - ideal for placing your brand. In addition, when filling using the inkjet process, the filling or best-before date can be printed on the caps. In addition, all caps are 100% recyclable.

# SCHNAPPKAPPE 62MM

SNAP CAP 62MM

Anleitung zur Erstellung Ihrer Druckdatei



## UNSERE TIPPS ZUR FEHLERFREIEN GESTALTUNG IHRER DRUCKDATEN

### ALLGEMEINES

Hintergrundbilder, Verläufe und mehrfarbige Grafiken können nicht gedruckt werden, da produktionstechnisch nur ein einfarbiger Druck erstellt werden kann.

### FARBMODUS

Der Farbmodus Ihrer Druckdaten muss CMYK sein, da sonst nach dem Druckvorgang ein (leicht) veränderter, optischer Gesamteindruck entstehen kann. (Daten im RGB-Farbmodus werden automatisch durch uns nach CMYK konvertiert.)

### SCHRIFTEN/LINIEN

Die Mindestgröße Ihrer Schriften sollte eine Größe von 6 pt nicht unterschreiten und Linien sollten eine Stärke von 0,15 mm (positiv), bzw. 0,3 mm negativ nicht unterschreiten. Achten Sie bitte darauf, die Schriften einzubetten und Transparenzen zu vermeiden. Sollten die gewählten Schriften kleiner sein, kann es vorkommen, dass die Schrift schwerer lesbar ist.

### DATEIFORMAT

Speichern Sie Ihr Dokument als bearbeitbares PDF-Dokument ab. Nach Übermittlung Ihrer Daten lassen wir Ihnen eine Druckvorschau zur Freigabe zukommen. Erst nach Ihrer Freigabe wird der Auftrag zur Erstellung des Druckklischees erteilt.